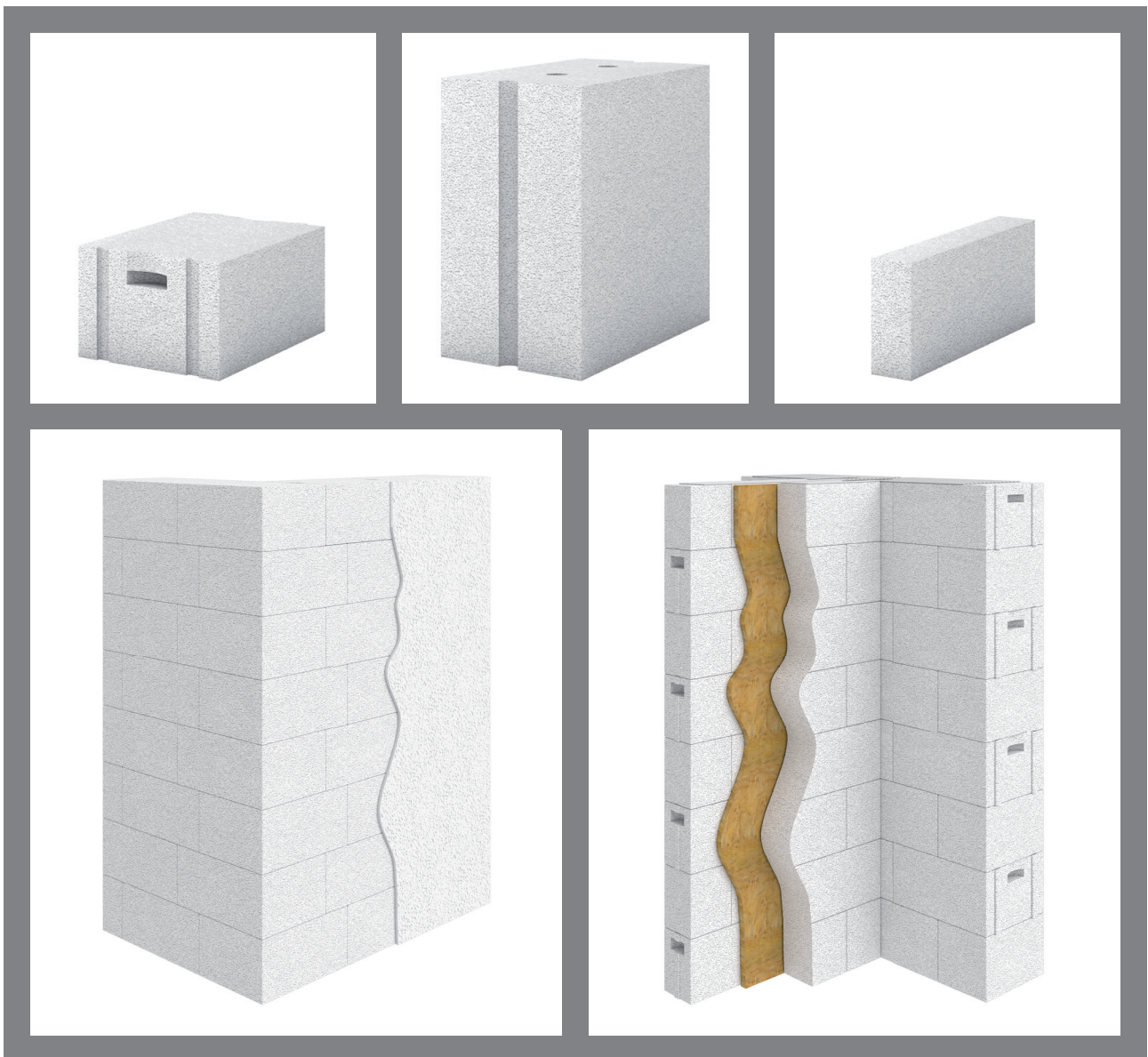


BAUTECHNISCHE DATEN MAUERWERKSPRODUKTE AUS PORENBETON



1. Verwendung von Porenbeton in Bauwerken

Maßgebende Normen, Verordnungen und Bestimmungen	3
--	---

2. Wandbauprodukte

Steindruckfestigkeit und Rohdichte von Porenbetonprodukten	4
Anwendungsübliche Abmessungen von Porenbetonsteinen	5
Anwendungsübliche Abmessungen von Porenbeton-Ergänzungsprodukten	6

3. Statik

Charakteristische Druckfestigkeit und Eigenlast von Einsteinmauerwerk aus unbewehrten Porenbetonprodukten	7
Charakteristische Druckfestigkeit und Eigenlast von bewehrten Porenbeton-Flachstürzen	7
Tragfähigkeitstabellen für die Bemessung von Außen- und Innenwänden aus Porenbetonsteinen	8
Maßgebliche maximale Belastung von Porenbeton-Flachstürzen	11
Zulässige Wandlängen von nicht tragenden inneren Trennwänden aus Porenbetonmauerwerk nach Einbaubereichen	13

4. Wärmeschutz

Wärmedurchgangskoeffizient von Außenwänden aus Porenbetonmauerwerk	14
--	----

5. Schallschutz

Direktschalldämmung von Innen- und Außenwänden aus einschaligem Porenbetonmauerwerk	15
---	----

6. Brandschutz

Mindestdicken bzw. -längen von Wänden aus einschaligem Porenbetonmauerwerk zur Einstufung in die Feuerwiderstandsklasse	16
Mindestdicken von Brandwänden aus ein- und zweischaligem Porenbetonmauerwerk zur Einstufung in die Feuerwiderstandsklasse	17
Mindestabmessungen von Wandbau-Ergänzungsprodukten aus Porenbeton zur Einstufung in die Feuerwiderstandsklasse	17

Maßgebende Normen, Verordnungen und Bestimmungen

Porenbetonsteine sind in der europäisch harmonisierten Baustoffnorm DIN EN 771-4:2015-11 geregelt. Die Verwendung von Porenbetonsteinen in Bauwerken ist in Deutschland in der bauaufsichtlich eingeführten Anwendungsnorm DIN 20000-404: Anwendung von Bauprodukten in Bauwerken – Teil 404: Regeln für die Verwendung von Porenbetonsteinen nach DIN EN 771-4:2015-11 festgelegt. Darüber hinaus sind keine zusätzlichen Produkteigenschaften für Verwendungsnachweise gefordert.

Alle Produkteigenschaften zur Erfüllung der nationalen Anforderungen an Bauwerke werden in der Leistungserklärung nach Bauproduktenverordnung EU Nr. 305/2011 deklariert, d. h. es sind keine gesonderten Herstellererklärungen und/oder Anforderungsdokumente für Porenbetonsteine notwendig.

Bei allen Produkten nach DIN EN 771-4 und Anwendungsnorm DIN 20000-404 erfolgt die Überprüfung der Leistungsbeständigkeit nach dem System 2+ nach Bauproduktenverordnung EU Nr. 305/2011 durch anerkannte Überwachungsstellen.

Für die national geregelten Flachstürze aus Porenbeton gelten weiterhin die Regeln der allgemeinen bauaufsichtlichen Zulassung¹⁾, CE-Kennzeichnung und Leistungserklärung sind nicht gefordert. Die Fremdüberwachung wird ausschließlich über das Ü-Zeichen dokumentiert.

Gemäß den jeweiligen Landesbauordnungen (LBO) und den dazugehörigen Verwaltungsvorschriften Technische Baubestimmungen (VV TB) der Bundesländer gelten für die Anwendung von Mauerwerksprodukten in Bauwerken folgende Normen:

1. Bemessung von Wänden aus Porenbetonmauerwerk

- DIN EN 1996: Bemessung und Konstruktion von Mauerwerksbauten
- DIN EN 1996-1-1:2013-02 + DIN EN 1996-1-1/NA:2019-12: Allgemeine Regeln für bewehrtes und unbewehrtes Mauerwerk
- DIN EN 1996-2:2010-12 + DIN EN 1996-2/NA:2012-01 + DIN EN 1996-2/NA/A1:2021-06: Planung, Auswahl der Baustoffe und Ausführung von Mauerwerk
- DIN EN 1996-3:2010-12 + DIN EN 1996-3/NA:2019-12: Vereinfachte Berechnungsmethoden für unbewehrte Mauerwerksbauten

In Anlage A 1.2.6/1 der VV TB wird der Bezug zur deutschen Anwendungsnorm DIN 20000-404: Anwendung von Bauprodukten in Bauwerken – Teil 404: Regeln für die Verwendung von Porenbetonsteinen nach DIN EN 771-4 hergestellt.

Für deutsche Erdbebengebiete ist die DIN 4149:2005-04: Bauten in deutschen Erdbebengebieten – Lastannahmen, Bemessung und Ausführung üblicher Hochbauten heranzuziehen. Dabei sind die besonderen Regeln für Mauerwerksbauten in Abschnitt 11 zu beachten.

2. Brandschutz mit Porenbetonmauerwerk

- DIN EN 1996-1-2:2011-04 + DIN EN 1996-1-2/NA:2013-06: Tragwerksbemessung für den Brandfall
- DIN 4102-4:2016-05: Klassifizierte Baustoffe und Bauteile, Ausführungsregeln

3. Schallschutz mit Porenbetonmauerwerk

- DIN 4109-1:2018-01: Schallschutz im Hochbau
- Der schalltechnische Nachweis kann nach DIN 4109-2:2018-01 in Verbindung mit DIN 4109-32:2016-07 geführt werden. Alternativ kann für Bauteile im Massivbau Beiblatt 1 zu DIN 4109:1989-11 herangezogen werden.

4. Wärmeschutz mit Porenbetonmauerwerk

- DIN 4108: Wärmeschutz in Gebäuden
- DIN 4108-2:2013-02: Wärmeschutz und Energie-Einsparung von Gebäuden – Teil 2: Mindestanforderungen an den Wärmeschutz
- DIN 4108-3:2018-10: Wärmeschutz und Energie-Einsparung in Gebäuden – Teil 3: Klimabedingter Feuchteschutz – Anforderungen, Berechnungsverfahren und Hinweise für Planung und Ausführung
- DIN 4108-4:2020-11: Wärmeschutz und Energie-Einsparung in Gebäuden – Teil 4: Wärme- und feuchteschutztechnische Bemessungswerte
- DIN 4108-10:2021-11: Wärmeschutz und Energie-Einsparung in Gebäuden – Teil 10: Anwendungsbezogene Anforderungen an Wärmedämmstoffe – Werkmäßig hergestellte Wärmedämmstoffe

Über die VV TB hinaus ist der Wärmeschutznachweis nach Gebäudeenergiegesetz (GEG 2020 inkl. Änderung zum 01.01.2023) erforderlich!

Hinweis: Bei besonderen Anwendungsfällen und für Sonderkonstruktionen können weitere Nachweise nach VV TB erforderlich sein.

¹⁾ Download des Zulassungsbescheides Z-17.1-634 für Porenbeton-Flachstürze auf der Website des Bundesverbandes Porenbetonindustrie e.V. unter der Rubrik „Bauplanung & Baukonstruktion/Zulassungen“

2. Wandbauprodukte

BAUTECHNISCHE DATEN

Steindruckfestigkeit und Rohdichte von Porenbetonprodukten gemäß DIN 2000-404:2018-04 und allgemeinen bauaufsichtlichen Zulassungen

Steindruckfestigkeitsklasse-Rohdichteklasse-Kombinationen Porenbetonprodukte					
Produkt	Steindruckfestigkeit			Rohdichte	
	Klasse	Mittelwert [N/mm ²]	Kleinster Einzelwert [N/mm ²]	Klasse	Mittelwert [kg/dm ³]
Planstein	2	2,5	2,0	0,35	> 0,30 bis 0,35
				0,40	> 0,35 bis 0,40
	4	5,0	4,0	0,50	> 0,45 bis 0,50
				0,55	> 0,50 bis 0,55
				0,60	> 0,55 bis 0,60
	6	7,5	6,0	0,60	> 0,55 bis 0,60
				0,65	> 0,60 bis 0,65
			0,70	> 0,65 bis 0,70	
Planelement	2	2,5	2,0	0,35	> 0,30 bis 0,35
				0,40	> 0,35 bis 0,40
	4	5,0	4,0	0,50	> 0,45 bis 0,50
				0,55	> 0,50 bis 0,55
				0,60	> 0,55 bis 0,60
	6	7,5	6,0	0,60	> 0,55 bis 0,60
				0,65	> 0,60 bis 0,65
			0,70	> 0,65 bis 0,70	
Planbauplatte	–	–	–	0,50	> 0,45 bis 0,50
				0,55	> 0,50 bis 0,55
				0,60	> 0,55 bis 0,60
Flachsturz*/ Sturz (tragend)	4,5	–	–	0,55	> 0,50 bis 0,55
				0,60	> 0,55 bis 0,60

* Porenbeton-Flachstürze: Allgemeine bauaufsichtliche Zulassung Z-17.1-634

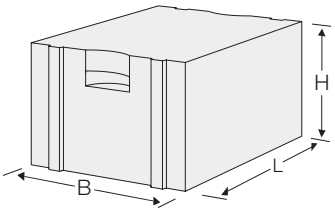
Die regionalen Produktsortimente der Mitgliedsunternehmen des Bundesverbandes Porenbetonindustrie e.V. sind zu beachten. Eine Übersicht der Mitgliedsunternehmen (mit Hyperlinks) finden Sie auf der Website des Bundesverbandes: www.bv-porenbeton.de Hauptmenü „Verband“ / Untermenü „Mitglieder“.

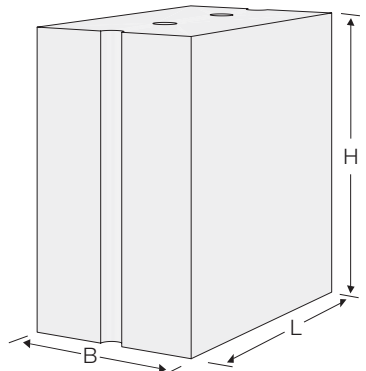
2. Wandbauprodukte

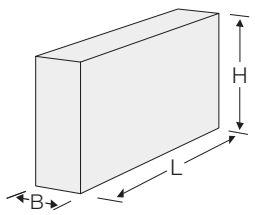
BAUTECHNISCHE DATEN

Anwendungsübliche Abmessungen von Porenbetonsteinen

► Planstein, Planelement, Planbauplatte

Planstein (PP)	
	
Länge L [mm]	308 / 399 / 499 / 599 / 624
Breite B [mm]	115 / 150 / 175 / 200 / 240 / 300 / 365 / 400 / 425 / 480 / 500
Höhe H [mm]	124 / 174 / 199 / 249

Planelement (PPE)	
	
Länge L [mm]	499 / 599 / 624 / 999
Breite B [mm]	115 / 150 / 175 / 200 / 240 / 300 / 365 / 400 / 425 / 480 / 500
Höhe H [mm]	374 / 499 / 624

Planbauplatte (PPpl)	
	
Länge L [mm]	499 / 599 / 624
Breite B [mm]	50 / 75 / 100
Höhe H [mm]	199 / 249 / 399 / 499

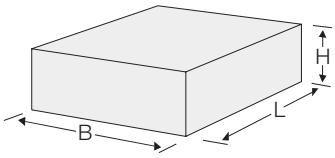
Die regionalen Produktsortimente der Mitgliedsunternehmen des Bundesverbandes Porenbetonindustrie e.V. sind zu beachten. Eine Übersicht der Mitgliedsunternehmen (mit Hyperlinks) finden Sie auf der Website des Bundesverbandes: www.bv-porenbeton.de Hauptmenü „Verband“ / Untermenü „Mitglieder“.

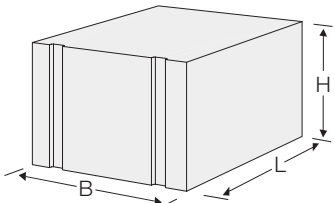
2. Wandbauprodukte

BAUTECHNISCHE DATEN

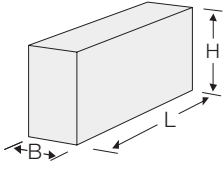
Anwendungsübliche Abmessungen von Porenbeton-Ergänzungsprodukten

► Höhenausgleichsstein, Eckstein, Deckenrandstein, Flachsturz, Sturz, U-Stein/U-Schale

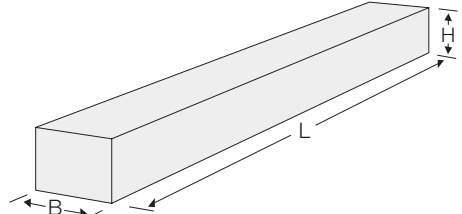
Höhenausgleichsstein	
	
Länge L [mm]	399 / 499 / 599 / 624
Breite B [mm]	115 / 150 / 175 / 200 / 240 / 300 / 365 / 400 / 425 / 480 / 500
Höhe H [mm]	100 / 120 / 124 / 150 / 175 / 199

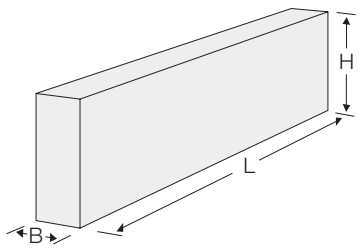
Eckstein*	
	
Länge L [mm]	308 / 499 / 599 / 624
Breite B [mm]	175 / 200 / 240 / 300 / 365 / 400 / 425 / 480
Höhe H [mm]	249

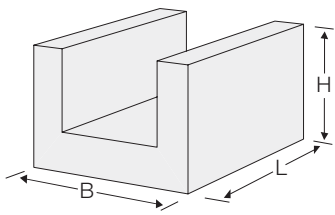
* Plansteine mit mindestens einer Stirnseite ohne Nut oder Feder

Deckenrandstein*	
	
Länge L [mm]	499 / 599 / 624
Breite B [mm]	50 / 75 / 100 / 115
Höhe H [mm]	160 / 180 / 200 / 220 / 240 / 250

* Ausführung mit oder ohne aufkaschiertem Dämmstoff möglich

Flachsturz (Zuggurt)	
	
Länge L [mm]	1.250 bis 3.000
Breite B [mm]	100 / 115 / 150 / 175 / 200
Höhe H [mm]	124

Sturz	
	
Tragender Sturz	
Länge L [mm]	1.250 bis 2.250
Breite B [mm]	175 / 200 / 240 / 300 / 365
Höhe H [mm]	249
Nicht tragender Sturz	
Länge L [mm]	1.250
Breite B [mm]	75 / 100 / 150
Höhe H [mm]	249

U-Stein/U-Schale	
	
Länge L [mm]	499 / 599 / 624
Breite B [mm]	150 / 175 / 200 / 240 / 300 / 365 / 400 / 425 / 480 / 500
Höhe H [mm]	249

Die regionalen Produktsortimente der Mitgliedsunternehmen des Bundesverbandes Porenbetonindustrie e.V. sind zu beachten. Eine Übersicht der Mitgliedsunternehmen (mit Hyperlinks) finden Sie auf der Website des Bundesverbandes: www.bv-porenbeton.de Hauptmenü „Verband“ / Untermenü „Mitglieder“.

Charakteristische Druckfestigkeit und Eigenlast (Wichte) von Einsteinmauerwerk aus unbewehrten Porenbetonprodukten

Einsteinmauerwerk aus unbewehrten Porenbetonprodukten			
Steindruckfestigkeitsklasse	Rohdichteklasse	Charakteristische Druckfestigkeit f_k gemäß DIN EN 1996-3/NA:2019-12 [N/mm ²]	Wichte ¹⁾ γ gemäß DIN EN 1991-1-1/NA:2010-12 [kN/m ³]
2	0,35	1,8	4,5
	0,40	1,8	5,0
4	0,50	2,6	6,0
	0,55	3,0	6,5
	0,60	3,0	7,0
6	0,60	3,7	7,0
	0,65	4,1	7,5
	0,70	4,1	8,0

¹⁾ Die Werte schließen den Dünnbettmörtel und die übliche Feuchte ein.

Charakteristische Druckfestigkeit und Eigenlast (Wichte) von bewehrten Porenbeton-Flachstürzen

Flachstürze aus bewehrtem Porenbeton			
Steindruckfestigkeitsklasse	Rohdichteklasse	Charakteristische Druckfestigkeit f_k gemäß allgemeiner bauaufsichtlicher Zulassung Z-17.1-634 [N/mm ²]	Wichte ¹⁾ γ gemäß DIN EN 1991-1-1/NA:2010-12 [kN/m ³]
4,5	0,55	4,5	6,7
	0,60	4,5	7,2

¹⁾ Die Werte schließen den Dünnbettmörtel und die übliche Feuchte ein.

3. Statik

BAUTECHNISCHE DATEN

Tragfähigkeitstafel für die Mauerwerksdruckfestigkeit $f_k = 1,8 \text{ N/mm}^2$

(Univ.-Prof. Dr.-Ing. Carl-Alexander Graubner, TU Darmstadt, Stellungnahme vom 01.11.2015 zu Az 150177)

Bemessungswert der Wandtragfähigkeit n_{rd} in kN/m am Wandkopf nach DIN EN 1996-3/NA für Porenbetonsteine mit Dünnbettmörtel										$f_k = 1,8 \text{ N/mm}^2$	
Steindruckfestigkeitsklasse 2; Rohdichteklasse $\leq 0,5$ (Wichte Mauerwerk $\gamma_{MW} \leq 6,0 \text{ kN/m}^3$)											
Wanddicke t [cm]	Lichte Wandhöhe h [m]	Innenwand		Außenwand							
		Deckenspannweite l_f [m]	Decke im Regelgeschoss						Decke mit geringen Auflasten (z. B. Dachdecke)		
			Vollaufliegende Decke $a/t = 1,0$				$a/t = 2/3$	$a/t = 1/2$ ¹⁾	$a/t = 1,0$	$a/t = 2/3$	$a/t = 1/2$ ¹⁾
			Deckenspannweite l_f [m]								
		$\leq 6,00$	$\leq 4,50$	5,00	5,50	6,00	$\leq 6,00$	$\leq 6,00$	$\leq 6,00$	$\leq 6,00$	
11,5 ²⁾³⁾	$\leq 2,50$	64	64				- ⁴⁾	- ⁴⁾	39	- ⁴⁾	- ⁴⁾
15,0 ³⁾		102	102	101	88	- ⁵⁾	- ⁴⁾	50	- ⁵⁾	- ⁴⁾	
17,5		127	127	118	103	- ⁵⁾	- ⁴⁾	59	- ⁵⁾	- ⁴⁾	
20,0		142	142	135	118	- ⁵⁾	- ⁵⁾	67	- ⁵⁾	- ⁵⁾	
24,0		181	181	162	142	- ⁵⁾	- ⁵⁾	81	- ⁵⁾	- ⁵⁾	
30,0		233	233	228	203	177	145	103	101	101	101
36,5		293	293	278	247	215	185	119	123	123	119
42,5		347	347	323	287	251	222	163	144	144	144
48,0		396	396	365	324	284	255	188	163	163	163
11,5 ²⁾³⁾	$\leq 2,75$	56	56				- ⁴⁾	- ⁴⁾	39	- ⁴⁾	- ⁴⁾
15,0 ³⁾		96	96			88	- ⁵⁾	- ⁴⁾	50	- ⁵⁾	- ⁴⁾
17,5		122	122	118	103	- ⁵⁾	- ⁴⁾	59	- ⁵⁾	- ⁴⁾	
20,0		136	136	134	117	- ⁵⁾	- ⁵⁾	67	- ⁵⁾	- ⁵⁾	
24,0		176	176	161	141	- ⁵⁾	- ⁴⁾	81	- ⁵⁾	- ⁵⁾	
30,0		228	228	227	202	176	140	98	101	101	98
36,5		289	289	277	246	215	181	115	123	123	115
42,5		343	343	322	286	250	218	159	144	144	144
48,0		393	393	364	323	283	251	185	163	163	163
24,0	$\leq 3,00$	171	- ⁶⁾				- ⁶⁾	- ⁶⁾	- ⁶⁾	- ⁶⁾	- ⁶⁾
30,0		222	222		201	176	134	92	101	101	92
36,5		284	284	276	245	214	176	110	123	123	110
42,5		339	339	322	285	249	214	155	144	144	144
48,0		389	389	363	322	282	247	181	163	163	163
24,0	$\leq 3,25$	164	- ⁶⁾				- ⁶⁾	- ⁶⁾	- ⁶⁾	- ⁶⁾	- ⁶⁾
30,0		216	216		201	175	128	86	101	101	86
36,5		279	279	275	244	213	171	105	123	123	105
42,5		334	334	321	285	248	209	150	144	144	144
48,0		385	385	362	321	281	243	177	163	163	163
24,0	$\leq 3,50$	158	- ⁶⁾				- ⁶⁾	- ⁶⁾	- ⁶⁾	- ⁶⁾	- ⁶⁾
30,0		210	210		200	175	121	79	101	101	79
36,5		273	273		244	213	166	99	123	123	99
42,5		330	330	320	284	248	204	145	144	144	144
48,0		380	380	361	320	280	239	172	163	163	163
24,0	$\leq 3,75$	151	- ⁶⁾				- ⁶⁾	- ⁶⁾	- ⁶⁾	- ⁶⁾	- ⁶⁾
30,0		202	- ⁶⁾				- ⁶⁾	- ⁶⁾	- ⁶⁾	- ⁶⁾	- ⁶⁾
36,5		267	267		243	212	160	93	123	123	93
42,5		324	324	319	283	247	199	140	144	144	140
48,0		375	375	360	319	279	234	167	163	163	163

Zwischenwerte dürfen nicht interpoliert werden.

- ¹⁾ Bei $t = 36,5$ ist $a/t = 0,45$ angesetzt ($a = 16,5 \text{ cm}$).
- ²⁾ Als einschalige Außenwand nur bei eingeschossigen Garagen und vergleichbaren Bauwerken, die nicht zum dauernden Aufenthalt von Menschen vorgesehen sind. Als Tragschale zweischaliger Außenwände und bei zweischaligen Haustrennwänden bis maximal zwei Vollgeschosse zuzüglich ausgebauten Dachgeschoss; aussteifende Querwände im Abstand $\leq 4,50 \text{ m}$ bzw. Randabstand von einer Öffnung $\leq 2,00 \text{ m}$.
- ³⁾ Nur für Außenwände: Nutzlast $q_k \leq 3,0 \text{ kN/m}^2$ einschließlich Zuschlag für nicht tragende innere Trennwände.
- ⁴⁾ Nicht zulässig, da Mindestauflagertiefe nicht eingehalten.
- ⁵⁾ Wände $t \leq 24 \text{ cm}$ werden in der Praxis in der Regel nur mit $a/t = 1$ ausgeführt.
- ⁶⁾ Für Außenwände nicht zulässig, da $h > 12 \cdot t$

Voraussetzungen zur Anwendung:

- Einhaltung der Anwendungsgrenzen und Randbedingungen des vereinfachten Berechnungsverfahrens nach DIN EN 1996-3/NA: Kap. 4.2.

Hinweise:

- Abminderung der Knicklänge durch flächenaufgelagerte Stahlbetondecken ist bereits integriert (Annahme: zweiseitige Halterung).
- Teilsicherheitsbeiwert Material $\gamma_{Mk} = 1,5$; Dauerstandsfaktor $\zeta = 0,85$
- Nach DIN EN 1996-3/NA Abs. 4.2 ist neben dem Bemessungswert der aufnehmbaren Normalkraft bei windbeanspruchten Außenwänden mit geringer Auflast aus Decken und Dächern – z.B. bei parallel zur Wand gespannten Decken – stets eine Mindestauflast nachzuweisen. In den Windzonen 1 und 2 im Binnenland können die praxisüblichen lichten Geschosshöhen problemlos realisiert werden, d. h. der Nachweis der Mindestauflast kann in diesen Windzonen in aller Regel entfallen.
- Die Tafelwerte gelten nicht für erddruckbelastete Kellerwände.

Alle Angaben erfolgen nach bestem Wissen und Gewissen, jedoch ohne Gewähr.

Stand: November 2015

3. Statik

BAUTECHNISCHE DATEN

Tragfähigkeitstafel für die Mauerwerksdruckfestigkeit $f_k = 3,0 \text{ N/mm}^2$

(Univ.-Prof. Dr.-Ing. Carl-Alexander Graubner, TU Darmstadt, Stellungnahme vom 01.11.2015 zu Az 150177)

Bemessungswert der Wandtragfähigkeit n_{rd} in kN/m am Wandkopf nach DIN EN 1996-3/NA für Porenbetonsteine mit Dünnbettmörtel										$f_k = 3,0 \text{ N/mm}^2$		
Steindruckfestigkeitsklasse 4; Rohdichteklasse $\leq 0,8$ (Wichte Mauerwerk $\gamma_{MW} \leq 9,0 \text{ kN/m}^3$)												
Wanddicke t [cm]	Lichte Wandhöhe h [m]	Innenwand		Außenwand								
		Deckenspannweite l_f [m]	Deckenspannweite $l_f \leq 6,00$	Decke im Regelgeschoss				Decke mit geringen Auflasten (z. B. Dachdecke)				
				Vollaufliegende Decke $a/t = 1,0$				$a/t = 2/3$	$a/t = 1/2^{1)}$	$a/t = 1,0$	$a/t = 2/3$	$a/t = 1/2^{1)}$
				Deckenspannweite l_f [m]								
		$\leq 4,50$	5,00	5,50	6,00	$\leq 6,00$	$\leq 6,00$	$\leq 6,00$	$\leq 6,00$	$\leq 6,00$	$\leq 6,00$	
11,5 ²⁾³⁾	$\leq 2,50$	107	107				- ⁴⁾	- ⁴⁾	65	- ⁴⁾	- ⁴⁾	
15,0 ³⁾		170	170	169	148	- ⁵⁾	- ⁴⁾	84	- ⁵⁾	- ⁴⁾		
17,5		212	212	197	173	- ⁵⁾	- ⁴⁾	99	- ⁵⁾	- ⁴⁾		
20,0		238	238	226	197	- ⁵⁾	- ⁵⁾	113	- ⁵⁾	- ⁵⁾		
24,0		303	303	271	237	- ⁵⁾	- ⁵⁾	135	- ⁵⁾	- ⁵⁾		
30,0		389	389	381	339	296	242	173	169	169	169	
36,5		489	489	464	412	361	310	199	206	206	199	
42,5		580	580	541	480	420	371	273	240	240	240	
48,0		661	661	611	543	475	426	315	271	271	271	
11,5 ²⁾³⁾	$\leq 2,75$	95	95				- ⁴⁾	- ⁴⁾	65	- ⁴⁾	- ⁴⁾	
15,0 ³⁾		161	161			147	- ⁵⁾	- ⁴⁾	84	- ⁵⁾	- ⁴⁾	
17,5		204	204	197	172	- ⁵⁾	- ³⁾	99	- ⁵⁾	- ⁴⁾		
20,0		228	228	225	197	- ⁵⁾	- ⁵⁾	113	- ⁵⁾	- ⁵⁾		
24,0		295	295	270	236	- ⁵⁾	- ⁵⁾	135	- ⁵⁾	- ⁵⁾		
30,0		381	381	380	338	295	233	164	169	169	164	
36,5		482	482	463	411	360	303	192	206	206	192	
42,5		573	573	539	479	419	364	266	240	240	240	
48,0		656	656	609	541	473	420	309	271	271	271	
24,0	$\leq 3,00$	285	- ⁶⁾				- ⁶⁾	- ⁶⁾	- ⁶⁾	- ⁶⁾	- ⁶⁾	
30,0		371	371		337	295	224	155	169	169	155	
36,5		474	474	462	410	358	295	184	206	206	184	
42,5		566	566	538	478	418	357	259	240	240	240	
48,0		649	649	608	540	472	413	302	271	271	271	
24,0	$\leq 3,25$	275	- ⁶⁾				- ⁶⁾	- ⁶⁾	- ⁶⁾	- ⁶⁾	- ⁶⁾	
30,0		361	361		336	294	214	144	169	169	144	
36,5		466	466	461	409	357	286	176	206	206	176	
42,5		559	559	537	476	416	350	252	240	240	240	
48,0		642	642	606	538	470	407	296	271	271	271	
24,0	$\leq 3,50$	264	- ⁶⁾				- ⁶⁾	- ⁶⁾	- ⁶⁾	- ⁶⁾	- ⁶⁾	
30,0		350	350		335	293	203	134	169	169	134	
36,5		456	456		408	356	277	166	206	206	166	
42,5		551	551	535	475	415	342	244	240	240	240	
48,0		635	635	605	537	469	399	288	271	271	271	
24,0	$\leq 3,75$	252	- ⁶⁾				- ⁶⁾	- ⁶⁾	- ⁶⁾	- ⁶⁾	- ⁶⁾	
30,0		339	- ⁶⁾				- ⁶⁾	- ⁶⁾	- ⁶⁾	- ⁶⁾	- ⁶⁾	
36,5		447	447		407	355	267	156	206	206	156	
42,5		542	542	534	474	414	333	235	240	240	235	
48,0		627	627	603	535	467	392	281	271	271	271	

Zwischenwerte dürfen nicht interpoliert werden.

¹⁾ Bei $t = 36,5$ ist $a/t = 0,45$ angesetzt ($a = 16,5 \text{ cm}$).

²⁾ Als einschalige Außenwand nur bei eingeschossigen Garagen und vergleichbaren Bauwerken, die nicht zum dauernden Aufenthalt von Menschen vorgesehen sind. Als Tragschale zweischaliger Außenwände und bei zweischaligen Haustrennwänden bis maximal zwei Vollgeschosse zuzüglich ausgebauten Dachgeschoss; aussteifende Querwände im Abstand $\leq 4,50 \text{ m}$ bzw. Randabstand von einer Öffnung $\leq 2,00 \text{ m}$.

³⁾ Nur für Außenwände: Nutzlast $q_k \leq 3,0 \text{ kN/m}^2$ einschließlich Zuschlag für nicht tragende innere Trennwände.

⁴⁾ Nicht zulässig, da Mindestauflagertiefe nicht eingehalten.

⁵⁾ Wände $t \leq 24 \text{ cm}$ werden in der Praxis in der Regel nur mit $a/t = 1$ ausgeführt.

⁶⁾ Für Außenwände nicht zulässig, da $h > 12 \cdot t$

Voraussetzungen zur Anwendung:

- Einhaltung der Anwendungsgrenzen und Randbedingungen des vereinfachten Berechnungsverfahrens nach DIN EN 1996-3/NA: Kap. 4.2.

Hinweise:

- Abminderung der Knicklänge durch flächenaufgelagerte Stahlbetondecken ist bereits integriert (Annahme: zweiseitige Halterung).
- Teilsicherheitsbeiwert Material $\gamma_{Mk} = 1,5$; Dauerstandsfaktor $\zeta = 0,85$
- Nach DIN EN 1996-3/NA Abs. 4.2 ist neben dem Bemessungswert der aufnehmbaren Normalkraft bei windbeanspruchten Außenwänden mit geringer Auflast aus Decken und Dächern – z.B. bei parallel zur Wand gespannten Decken – stets eine Mindestauflast nachzuweisen. In den Windzonen 1 und 2 im Binnenland können die praxisüblichen lichten Geschosshöhen problemlos realisiert werden, d. h. der Nachweis der Mindestauflast kann in diesen Windzonen in aller Regel entfallen.
- Die Tafelwerte gelten nicht für erddruckbelastete Kellerwände.

Alle Angaben erfolgen nach bestem Wissen und Gewissen, jedoch ohne Gewähr.

Stand: November 2015

3. Statik

BAUTECHNISCHE DATEN

Tragfähigkeitstafel für die Mauerwerksdruckfestigkeit $f_k = 4,1 \text{ N/mm}^2$

(Univ.-Prof. Dr.-Ing. Carl-Alexander Graubner, TU Darmstadt, Stellungnahme vom 01.11.2015 zu Az 150177)

Bemessungswert der Wandtragfähigkeit n_{Rd} in kN/m am Wandkopf nach DIN EN 1996-3/NA für Porenbetonsteine mit Dünnbettmörtel										$f_k = 4,1 \text{ N/mm}^2$	
Steindruckfestigkeitsklasse 6; Rohdichteklasse $\leq 0,8$ (Wichte Mauerwerk $\gamma_{MW} \leq 9,0 \text{ kN/m}^3$)											
Wanddicke t [cm]	Lichte Wandhöhe h [m]	Innenwand		Außenwand							
		Deckenspannweite l_f [m]	Decke im Regelgeschoss						Decke mit geringen Auflasten (z. B. Dachdecke)		
			Vollaufliegende Decke $a/t = 1,0$				$a/t = 2/3$	$a/t = 1/2$ ¹⁾	$a/t = 1,0$	$a/t = 2/3$	$a/t = 1/2$ ¹⁾
			Deckenspannweite l_f [m]								
		$\leq 6,00$	$\leq 4,50$	5,00	5,50	6,00	$\leq 6,00$	$\leq 6,00$	$\leq 6,00$	$\leq 6,00$	$\leq 6,00$
11,5 ²⁾³⁾	$\leq 2,50$	147	147				- ⁴⁾	- ⁴⁾	88	- ⁴⁾	- ⁴⁾
15,0 ³⁾		234	234	233	204	- ⁵⁾	- ⁴⁾	116	- ⁵⁾	- ⁴⁾	
17,5		291	291	272	238	- ⁵⁾	- ⁴⁾	135	- ⁵⁾	- ⁴⁾	
20,0		327	327	311	272	- ⁵⁾	- ⁵⁾	154	- ⁵⁾	- ⁵⁾	
24,0		416	416	373	327	- ⁵⁾	- ⁵⁾	185	- ⁵⁾	- ⁵⁾	
30,0		534	534	525	467	409	333	238	232	232	
36,5		671	671	639	568	497	426	275	282	282	
42,5		795	795	744	661	579	509	375	328	328	
48,0		907	907	840	747	654	585	433	371	371	
11,5 ²⁾³⁾	$\leq 2,75$	130	130				- ⁴⁾	- ⁴⁾	88	- ⁴⁾	- ⁴⁾
15,0 ³⁾		221	221			204	- ⁵⁾	- ⁴⁾	116	- ⁵⁾	- ⁴⁾
17,5		280	280	271	238	- ⁵⁾	- ⁴⁾	135	- ⁵⁾	- ⁴⁾	
20,0		313	313	310	272	- ⁵⁾	- ⁵⁾	154	- ⁵⁾	- ⁵⁾	
24,0		404	404	373	326	- ⁵⁾	- ⁵⁾	185	- ⁵⁾	- ⁵⁾	
30,0		523	523	466	408	321	226	232	232	226	
36,5		661	661	637	567	496	416	265	282	282	
42,5		786	786	742	660	578	501	367	328	328	
48,0		899	899	838	746	653	577	425	371	371	
24,0	$\leq 3,00$	391	- ⁶⁾				- ⁶⁾	- ⁶⁾	- ⁶⁾	- ⁶⁾	- ⁶⁾
30,0		510	510		465	407	308	214	232	232	214
36,5		651	651	636	566	495	406	254	282	282	254
42,5		777	777	741	659	576	492	357	328	328	328
48,0		891	891	837	744	651	568	417	371	371	371
24,0	$\leq 3,25$	378	- ⁶⁾				- ⁶⁾	- ⁶⁾	- ⁶⁾	- ⁶⁾	- ⁶⁾
30,0		496	496		464	406	295	200	232	232	200
36,5		639	639	635	565	494	394	243	282	282	243
42,5		767	767	740	657	575	482	347	328	328	328
48,0		882	882	836	743	650	559	408	371	371	371
24,0	$\leq 3,50$	363	- ⁶⁾				- ⁶⁾	- ⁶⁾	- ⁶⁾	- ⁶⁾	- ⁶⁾
30,0		481	481		463	405	280	185	232	232	185
36,5		627	627		563	493	382	230	282	282	230
42,5		756	756	738	656	574	471	336	328	328	328
48,0		872	872	834	741	648	550	398	371	371	371
24,0	$\leq 3,75$	347	- ⁶⁾				- ⁶⁾	- ⁶⁾	- ⁶⁾	- ⁶⁾	- ⁶⁾
30,0		465	- ⁶⁾				- ⁶⁾	- ⁶⁾	- ⁶⁾	- ⁶⁾	- ⁶⁾
36,5		614	614		562	492	368	217	282	282	217
42,5		745	745	737	655	573	459	325	328	328	325
48,0		862	862	833	740	647	539	388	371	371	371

Zwischenwerte dürfen nicht interpoliert werden.

- ¹⁾ Bei $t = 36,5$ ist $a/t = 0,45$ angesetzt ($a = 16,5 \text{ cm}$).
- ²⁾ Als einschalige Außenwand nur bei eingeschossigen Garagen und vergleichbaren Bauwerken, die nicht zum dauernden Aufenthalt von Menschen vorgesehen sind. Als Tragschale zweischaliger Außenwände und bei zweischaligen Haustrennwänden bis maximal zwei Vollgeschosse zuzüglich ausgebautes Dachgeschoss; aussteifende Querwände im Abstand $\leq 4,50 \text{ m}$ bzw. Randabstand von einer Öffnung $\leq 2,00 \text{ m}$.
- ³⁾ Nur für Außenwände: Nutzlast $q_k \leq 3,0 \text{ kN/m}^2$ einschließlich Zuschlag für nicht tragende innere Trennwände.
- ⁴⁾ Nicht zulässig, da Mindestauflagertiefe nicht eingehalten.
- ⁵⁾ Wände $t \leq 24 \text{ cm}$ werden in der Praxis in der Regel nur mit $a/t = 1$ ausgeführt.
- ⁶⁾ Für Außenwände nicht zulässig, da $h > 12 \cdot t$

Voraussetzungen zur Anwendung:

- Einhaltung der Anwendungsgrenzen und Randbedingungen des vereinfachten Berechnungsverfahrens nach DIN EN 1996-3/NA: Kap. 4.2.

Hinweise:

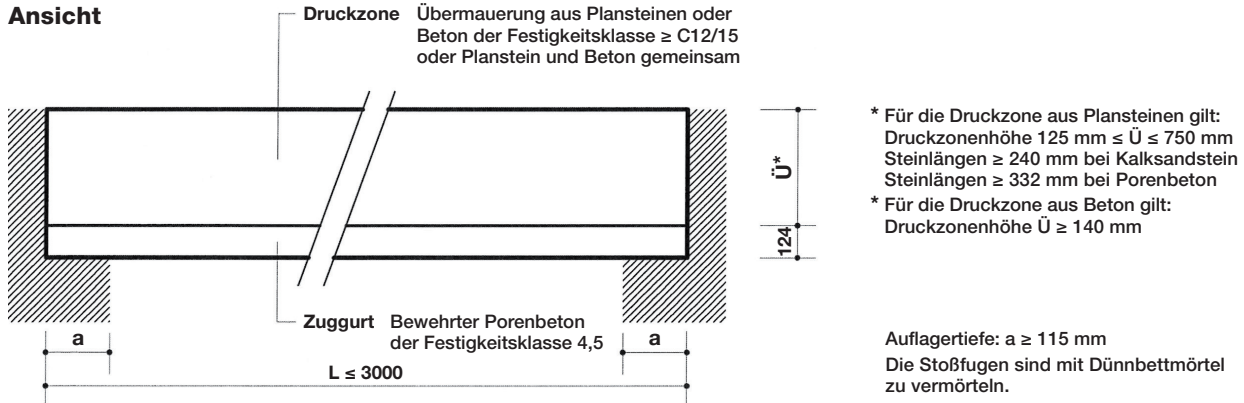
- Abminderung der Knicklänge durch flächenaufgelagerte Stahlbetondecken ist bereits integriert (Annahme: zweiseitige Halterung).
- Teilsicherheitsbeiwert Material $\gamma_{Mk} = 1,5$; Dauerstandsfaktor $\zeta = 0,85$
- Nach DIN EN 1996-3/NA Abs. 4.2 ist neben dem Bemessungswert der aufnehmbaren Normalkraft bei windbeanspruchten Außenwänden mit geringer Auflast aus Decken und Dächern – z.B. bei parallel zur Wand gespannten Decken – stets eine Mindestauflast nachzuweisen. In den Windzonen 1 und 2 im Binnenland können die praxisüblichen lichten Geschosshöhen problemlos realisiert werden, d. h. der Nachweis der Mindestauflast kann in diesen Windzonen in aller Regel entfallen.
- Die Tafelwerte gelten nicht für erddruckbelastete Kellerwände.

Alle Angaben erfolgen nach bestem Wissen und Gewissen, jedoch ohne Gewähr.

Stand: November 2015

Maßgebliche maximale Belastung von Porenbeton-Flachstürzen „Typ A“ gemäß allgemeiner bauaufsichtlicher Zulassung Z-17.1-634 und Typenstatik

(Bescheid Landeshauptstadt Hannover 2010)



Maßgebliche maximale Belastung Porenbeton-Flachsturz									
Sturz- abmessungen L/B/H [mm]	Stützweite [mm]	Max. lichte Öffnungsweite [mm]	Auflagertiefe [mm]	Maßgebliche maximale Belastung q_k^* [kN/m]					
				Übermauerungshöhe \dot{U} in mm					
				125	250	375	500	625	750
1.250/115/124	1.005	760	245	6,68	15,23	17,68	17,59	17,50	17,40
1.250/115/124	1.068	885	183	5,89	13,75	16,49	16,52	16,43	16,34
1.250/115/124	1.130	1.010	120	5,24	12,25	15,16	15,59	15,50	15,41
1.500/115/124	1.375	1.250	125	3,48	8,18	11,12	12,62	12,64	12,54
1.750/115/124	1.625	1.500	125	2,44	5,78	8,33	9,74	10,61	10,51
2.000/115/124	1.875	1.750	125	1,79	4,27	6,36	7,66	8,56	9,03
2.250/115/124	2.125	2.000	125	1,47	3,29	4,92	6,11	6,96	7,56
2.500/115/124	2.375	2.250	125	1,14	2,43	3,84	4,92	5,71	6,29
2.750/115/124	2.625	2.500	125	0,90	1,80	3,03	3,99	4,72	5,27
3.000/115/124	2.875	2.750	125	0,72	1,33	2,39	3,25	3,92	4,44
1.250/150/124	1.005	760	245	8,21	19,70	23,06	22,94	22,82	22,70
1.250/150/124	1.068	885	183	7,24	17,40	21,50	21,55	21,43	21,31
1.250/150/124	1.130	1.010	120	6,44	15,51	19,77	20,34	20,22	20,09
1.500/150/124	1.375	1.250	125	4,27	10,36	14,51	16,46	16,48	16,36
1.750/150/124	1.625	1.500	125	2,99	7,31	10,87	12,71	13,84	13,71
2.000/150/124	1.875	1.750	125	2,19	5,40	8,29	9,99	11,17	11,77
2.250/150/124	2.125	2.000	125	1,77	4,29	6,42	7,97	9,07	9,86
2.500/150/124	2.375	2.250	125	1,37	3,17	5,01	6,41	7,45	8,20
2.750/150/124	2.625	2.500	125	1,07	2,35	3,95	5,20	6,16	6,88
3.000/150/124	2.875	2.750	125	0,85	1,73	3,12	4,24	5,12	5,79
1.250/175/124	1.005	760	245	9,22	22,28	26,91	26,77	26,62	26,48
1.250/175/124	1.068	885	183	8,13	19,68	25,09	25,15	25,00	24,86
1.250/175/124	1.130	1.010	120	7,24	17,54	23,07	23,73	23,59	23,44
1.500/175/124	1.375	1.250	125	4,80	11,71	16,93	19,21	19,23	19,09
1.750/175/124	1.625	1.500	125	3,35	8,26	12,68	14,83	16,14	16,00
2.000/175/124	1.875	1.750	125	2,45	6,10	9,67	11,66	13,03	13,73
2.250/175/124	2.125	2.000	125	2,08	5,00	7,49	9,29	10,59	11,51
2.500/175/124	2.375	2.250	125	1,61	3,70	5,85	7,48	8,69	9,57
2.750/175/124	2.625	2.500	125	1,27	2,74	4,60	6,07	7,18	8,02
3.000/175/124	2.875	2.750	125	1,01	2,02	3,64	4,95	5,97	6,76

* Eigenlast des Flachsturzes einschließlich Übermauerung bereits berücksichtigt.

Die regionalen Produktsortimente der Mitgliedsunternehmen des Bundesverbandes Porenbetonindustrie e.V. sind zu beachten. Eine Übersicht der Mitgliedsunternehmen (mit Hyperlinks) finden Sie auf der Website des Bundesverbandes: www.bv-porenbeton.de Hauptmenü „Verband“ / Untermenü „Mitglieder“.

3. Statik

BAUTECHNISCHE DATEN

Maßgebliche maximale Belastung Porenbeton-Flachsturz									
Sturz- abmessungen L/B/H [mm]	Stützweite [mm]	Max. lichte Öffnungsweite [mm]	Auflagertiefe [mm]	Maßgebliche maximale Belastung q_k^* [kN/m]					
				Übermauerungshöhe \ddot{U} in mm					
				125	250	375	500	625	750
1.250/200/124	1.005	760	245	10,24	24,33	30,75	30,59	30,43	30,27
1.250/200/124	1.068	885	183	9,03	21,49	28,67	28,74	28,58	28,41
1.250/200/124	1.130	1.010	120	8,03	19,15	26,37	27,12	26,95	26,79
1.500/200/124	1.375	1.250	125	5,32	12,77	19,35	21,95	21,98	21,82
1.750/200/124	1.625	1.500	125	3,72	9,01	14,49	16,95	18,45	18,29
2.000/200/124	1.875	1.750	125	2,71	6,65	11,06	13,33	14,89	15,70
2.250/200/124	2.125	2.000	125	2,28	5,72	8,56	10,62	12,10	13,15
2.500/200/124	2.375	2.250	125	1,76	4,23	6,69	8,55	9,93	10,94
2.750/200/124	2.625	2.500	125	1,38	3,13	5,26	6,93	8,21	9,17
3.000/200/124	2.875	2.750	125	1,10	2,30	4,16	5,65	6,83	7,73

* Eigenlast des Flachsturzes einschließlich Übermauerung bereits berücksichtigt.

Die regionalen Produktsortimente der Mitgliedsunternehmen des Bundesverbandes Porenbetonindustrie e.V. sind zu beachten. Eine Übersicht der Mitgliedsunternehmen (mit Hyperlinks) finden Sie auf der Website des Bundesverbandes: www.bv-porenbeton.de Hauptmenü „Verband“ / Untermenü „Mitglieder“.

Zulässige Wandlängen von nicht tragenden inneren Trennwänden aus Porenbetonmauerwerk nach Einbaubereichen (gemäß DAfM-Richtlinie Nr. 1/Ausgabe Dezember 2019)

Zulässige Wandlänge nicht tragende innere Trennwand aus Porenbetonmauerwerk							
Einbaubereich ¹⁾	Wandhöhe h [m]	Maximale Wandlänge [m]					
		Wanddicke ²⁾ t in mm					
		50	70	100	115	175	240
ohne Auflast bei vierseitiger Halterung³⁾ bzw. dreiseitiger Halterung³⁾⁴⁾ mit einem freien vertikalen Rand							
1	2,50	3,00	5,00	7,00	10,00	12,00	12,00
	3,00	3,50	5,50	7,50	10,00	12,00	12,00
	3,50	4,00	6,00	8,00	10,00	12,00	12,00
	4,00	–	6,50	8,50	10,00	12,00	12,00
	4,50	–	7,00	9,00	10,00	12,00	12,00
	> 4,50 bis 6,00	–	–	–	–	12,00	12,00
2	2,50	1,50	3,00	5,00	6,00	12,00	12,00
	3,00	2,00	3,50	5,50	6,50	12,00	12,00
	3,50	2,50	4,00	6,00	7,00	12,00	12,00
	4,00	–	4,50	6,50	7,50	12,00	12,00
	4,50	–	5,00	7,00	8,00	12,00	12,00
	> 4,50 bis 6,00	–	–	–	–	12,00	12,00
mit Auflast bei vierseitiger Halterung³⁾ bzw. dreiseitiger Halterung³⁾⁴⁾ mit einem freien vertikalen Rand							
1	2,50	5,50	8,00	12,00	12,00	12,00	12,00
	3,00	6,00	8,50	12,00	12,00	12,00	12,00
	3,50	6,50	9,00	12,00	12,00	12,00	12,00
	4,00	–	9,50	12,00	12,00	12,00	12,00
	4,50	–	–	12,00	12,00	12,00	12,00
	> 4,50 bis 6,00	–	–	–	–	12,00	12,00
2	2,50	2,50	5,50	8,00	12,00	12,00	12,00
	3,00	3,00	6,00	8,50	12,00	12,00	12,00
	3,50	3,50	6,50	9,00	12,00	12,00	12,00
	4,00	–	7,00	9,50	12,00	12,00	12,00
	4,50	–	7,50	10,00	12,00	12,00	12,00
	> 4,50 bis 6,00	–	–	–	–	12,00	12,00
ohne Auflast bei dreiseitiger Halterung³⁾ mit einem freien oberen Rand							
1	2,00	3,00	7,00	8,00	8,00	12,00	12,00
	2,25	3,50	7,50	9,00	9,00	12,00	12,00
	2,50	4,00	8,00	10,00	10,00	12,00	12,00
	3,00	5,00	9,00	12,00	12,00	12,00	12,00
	3,50	6,00	10,00	12,00	12,00	12,00	12,00
	4,00	–	10,00	12,00	12,00	12,00	12,00
	4,50	–	10,00	12,00	12,00	12,00	12,00
	> 4,50 bis 6,00	–	–	–	–	12,00	12,00
2	2,00	1,50	3,50	5,00	6,00	8,00	8,00
	2,25	2,00	3,50	5,00	6,00	9,00	9,00
	2,50	2,50	4,00	6,00	7,00	12,00	12,00
	3,00	–	4,50	7,00	8,00	12,00	12,00
	3,50	–	5,00	8,00	9,00	12,00	12,00
	4,00	–	6,00	9,00	10,00	12,00	12,00
	4,50	–	7,00	10,00	10,00	12,00	12,00
	> 4,50 bis 6,00	–	–	–	–	12,00	12,00

¹⁾ **Einbaubereich 1: Bereiche mit geringer Menschenansammlung** (z. B. Wohnungen, Hotel-, Büro-, Krankenräume und ähnlich genutzte Räume einschließlich Flure)
Einbaubereich 2: Bereiche mit großer Menschenansammlung (z. B. größere Versammlungsräume, Schulräume, Hörsäle, Ausstellungs- und Verkaufsräume und ähnlich genutzte Räume. Hierzu zählen auch Trennwände zwischen Räumen mit einem Höhenunterschied der Fußböden von $\geq 1,00$ m.

²⁾ Bei Wanddicken von 75; 150 bzw. 200 mm gelten die entsprechenden Werte für die nächstniedrigere Wanddicke (70; 115 bzw. 175 mm).

³⁾ Die Stoßfugen sind mit Dünnbettmörtel zu vermörteln.

⁴⁾ Bei dreiseitiger Halterung mit einem freien vertikalen Rand gelten die halben Tabellenwerte.

4. Wärmeschutz

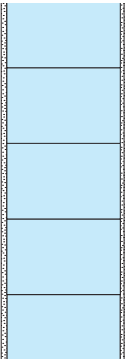
BAUTECHNISCHE DATEN

Wärmedurchgangskoeffizient von Außenwänden aus Porenbetonmauerwerk

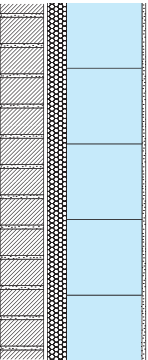
► Monolithische (einschalige) Außenwand und zweischalige Außenwand mit Wärmedämmung

Mit seinen wärmetechnischen Eigenschaften bietet Porenbeton in der Rohdichteklasse 0,35 eine Wärmeleitfähigkeit von 0,08 W/(m·K). Bereits eine 42,5 cm dicke, lediglich verputzte einschalige Wandkonstruktion aus Porenbeton besitzt einen flächenbezogenen Wärmedurchgangskoeffizienten U von 0,18 W/(m²K). Unter ganzheitlicher Betrachtung eines Gebäudes können damit die Anforderungen des aktuell gültigen Gebäudeenergiegesetzes (GEG 2020 inkl. Änderung

zum 01.01.2023) ohne zusätzliche Dämmmaßnahmen im Außenwandbereich erfüllt werden. Das gilt unter der Voraussetzung, dass auch die Anlagentechnik den Anforderungen des GEG genügt. Der homogene Wandaufbau erlaubt nahezu wärmebrückenfreie Konstruktionen. Eine verputzte einschalige Wand aus Porenbeton gilt ohne Zusatzmaßnahmen als luftdicht gemäß DIN 4108-7:2011-11.

Wärmedurchgangskoeffizient monolithische (einschalige) Außenwand aus Porenbetonmauerwerk*										
Wandaufbau: Putz innen 10 mm $\lambda_B = 0,70 \text{ W/(m·K)}$ Mauerwerk Putz außen 15 mm $\lambda_B = 0,32 \text{ W/(m·K)}$	Dicke [mm]		Wärmedurchgangskoeffizient U [W/(m²K)]							
	Mauerwerk	Wand	Wärmeleitfähigkeit λ_B der Porenbetonsteine in W/(m·K)							
			0,08	0,09	0,10	0,12	0,13	0,14	0,16	0,18
	240	265	0,31	0,35	0,38	–	–	–	–	–
	300	325	0,25	0,28	0,31	0,37	0,39	–	–	–
	365	390	0,21	0,23	0,26	0,31	0,33	0,35	0,40	–
	400	435	0,19	0,21	0,24	0,28	0,30	0,32	0,36	–
	425	450	0,18	0,20	0,22	0,27	0,29	0,31	0,35	0,39
	480	505	0,16	0,18	0,20	0,24	0,25	0,27	0,31	0,35
	500	525	0,15	0,17	0,19	0,23	0,25	0,26	0,30	0,33

* Porenbetonsteine (Plansteine/Planelemente) mit Dünnbettmörtel

Wärmedurchgangskoeffizient zweischalige Außenwand aus Porenbetonmauerwerk* mit Wärmedämmung und Vormauerschale										
Wandaufbau: Putz innen 10 mm $\lambda_B = 0,70 \text{ W/(m·K)}$ Mauerwerk Wärmedämmung Vormauerschale 115 mm $\lambda_B = 0,96 \text{ W/(m·K)}$	Dicke [mm]			Wärmedurchgangskoeffizient U [W/(m²K)]						
	Mauerwerk	Wärmedämmung $\lambda_B = 0,035 \text{ W/(m·K)}$	Wand	Wärmeleitfähigkeit λ_B der Porenbetonsteine in W/(m·K)						
				0,09	0,10	0,12	0,13	0,14	0,16	0,18
	175	140	440	0,16	0,17	0,17	0,18	0,18	0,19	0,19
	175	160	460	0,15	0,15	0,16	0,16	0,16	0,17	0,17
	175	180	480	0,14	0,14	0,14	0,15	0,15	0,15	0,16
	175	200	500	0,13	0,13	0,13	0,14	0,14	0,14	0,14
	240	100	465	0,17	0,18	0,19	0,20	0,21	0,21	0,22
	240	120	485	0,16	0,16	0,17	0,18	0,18	0,19	0,20
	240	140	505	0,14	0,15	0,16	0,16	0,17	0,17	0,18
	240	160	525	0,13	0,14	0,15	0,15	0,15	0,16	0,16
	240	180	545	0,12	0,13	0,13	0,14	0,14	0,14	0,15
	240	200	565	0,12	0,12	0,12	0,13	0,13	0,13	0,14

* Porenbetonsteine (Plansteine/Planelemente) mit Dünnbettmörtel

5. Schallschutz

BAUTECHNISCHE DATEN

Direktschalldämmung von Innen- und Außenwänden aus einschaligem Porenbetonmauerwerk

Das bewertete Schalldämm-Maß $R_{Dd,w}$ für den direkten Übertragungsweg setzt sich aus dem bewerteten Schalldämm-Maß $R_{s,w}$ des trennenden massiven Bauteils und der gesamten bewerteten Verbesserung des Schalldämm-Maßes $\Delta R_{Dd,w}$ durch gegebenenfalls zusätzlich angebrachte Vorsatzkonstruktionen auf der Send- und/oder Empfangsseite des trennenden Bauteils zusammen:

$$R_{Dd,w} = R_{s,w} + \Delta R_{Dd,w}$$

Die schalltechnische Qualität eines einschaligen massiven Bauteils, z. B. einer monolithischen Wand aus Porenbeton, ist abhängig von der flächenbezogenen Masse m' . Die zur Ermittlung des bewerteten Schalldämm-Maßes $R_{s,w}$ des trennenden Massivbauteils erforderliche flächenbezogene Masse m' wird gemäß DIN 4109-32 unter Berücksichtigung der Schichtdicke d des Baustoffs und seiner Rohdichte ρ berechnet:

$$m' = d \cdot \rho$$

Für die flächenbezogene Masse m'_{Putz} einer Putzschicht, gegebenenfalls auch beidseitig aufgebracht, gilt:

$$m'_{\text{Putz}} = d_{\text{Putz}} \cdot \rho_{\text{Putz}}$$

Sofern Putzschichten vorhanden sind, gehen sie in die Berechnung der gesamten flächenbezogenen Masse m'_{ges} z. B. einer Mauerwerkswand mit ein:

$$m'_{\text{ges}} = m'_{\text{Wand}} + m'_{\text{Putz}}$$

Aus der flächenbezogenen Masse m'_{ges} des Bauteils ergibt sich das bewertete Schalldämm-Maß R_w von Wänden aus Porenbetonmauerwerk wie folgt:

$$\blacksquare 50 \text{ kg/m}^2 \leq m'_{\text{ges}} \leq 150 \text{ kg/m}^2:$$

$$R_w = 32,6 \cdot \lg(m'_{\text{ges}}) - 22,5 \text{ [dB]}$$

$$\blacksquare 150 \text{ kg/m}^2 \leq m'_{\text{ges}} \leq 300 \text{ kg/m}^2:$$

$$R_w = 26,1 \cdot \lg(m'_{\text{ges}}) - 8,4 \text{ [dB]}$$

Bewertetes Direkt-Schalldämm-Maß einschalige Innenwand aus Porenbetonsteinen* mit beidseitigem Putz (Innenputz 10 mm: Gips- oder Kalkgipsputz mit Rohdichte = 1.000 kg/m³)

Produkt	Rohdichteklasse	Schalltechnisches Berechnungsgewicht nach DIN 4109-32 [kg/m³]	Bewertetes Direkt-Schalldämm-Maß R_w [dB]				
			Wanddicke t in mm				
			115	150	175	200	240
Planstein / Planelement	0,50	475	38,6	41,4	43,1	44,7	46,8
	0,55	525	39,6	42,5	44,3	45,9	48,1
	0,60	575	40,6	43,6	45,4	46,9	49,0
	0,65	625	41,5	44,5	46,4	48,0	49,8
	0,70	675	42,4	45,4	47,3	48,8	50,6

* Plansteine/Planelemente mit Dünnbettmörtel

Bewertetes Direkt-Schalldämm-Maß einschalige Außenwand aus Porenbetonsteinen* mit beidseitigem Putz (Außenputz 15 mm: Leichtputz Typ II mit Rohdichte = 900 kg/m³ / Innenputz 10 mm: Gips- oder Kalkgipsputz mit Rohdichte = 1.000 kg/m³)

Produkt	Rohdichteklasse	Schalltechnisches Berechnungsgewicht nach DIN 4109-32 [kg/m³]	Bewertetes Direkt-Schalldämm-Maß R_w [dB]					
			Wanddicke t in mm					
			300	365	400	425	480	500
Planstein / Planelement	0,35	325	45,4	47,7	48,7	49,2	50,4	50,8
	0,40	375	47,1	49,2	50,1	50,6	51,9	52,3
	0,50	475	49,5	51,5	52,4	53,0	54,3	54,7
	0,55	525	50,5	52,5	53,4	54,0	55,3	55,7
	0,60	575	51,4	53,4	54,3	55,0	56,2	56,7
	0,65	625	52,3	54,3	55,2	55,8	57,1	57,5
	0,70	675	53,0	55,1	–	–	–	–

* Plansteine/Planelemente mit Dünnbettmörtel

6. Brandschutz

BAUTECHNISCHE DATEN

Minstdicken bzw. -längen von Wänden aus einschaligem Porenbetonmauerwerk zur Einstufung in die Feuerwiderstandsklasse

Minstdicken nicht tragender, raumabschließender Wände aus Porenbeton-Planbauplatten*					
Produkt	Mindestwanddicke t für die Feuerwiderstandsklasse-Einstufung [mm]				
	Feuerwiderstandsklasse				
	F 30-A	F 60-A	F 90-A	F 120-A	F 180-A
Planbauplatte	50 (50)	75 (75)	75 (75)	115 (75)	150 (115)

* (DIN 4166 und DIN EN 771-4) gemäß DIN 4102-4:2016-05

- Porenbeton-Planbauplatten mit Dünnbettmörtel

- Die Werte in Klammern gelten für Wände mit beidseitigem Putz nach DIN 4102-4

Minstdicken tragender, raumabschließender Wände aus Porenbetonsteinen* (Rohdichteklasse $\geq 0,40$)						
Produkt	Ausnutzungsfaktor $\alpha_{6,fi}$	Mindestwanddicke t für die Feuerwiderstandsklasse-Einstufung [mm]				
		Feuerwiderstandsklasse				
		REI 30	REI 60	REI 90	REI 120	REI 180
Planstein / Planelement	$\leq 0,15$	115 (115)	115 (115)	115 (115)	115 (115)	150 (115)
	$\leq 0,42$	115 (115)	115 (115)	150 (115)	150 (150)	175 (175)
	$\leq 0,70$	115 (115)	150 (115)	175 ¹⁾ (150)	175 ¹⁾ (175)	200 (200)

* (DIN EN 771-4 in Verbindung mit DIN 20000-404) gemäß DIN EN 1996-1-2/NA:2022-09

- Porenbetonsteine mit Dünnbettmörtel

- Die Werte in Klammern gelten für Wände mit beidseitigem Putz nach DIN EN 1996-1-2

¹⁾ Rohdichteklasse $\geq 0,35$

Minstdicken tragender, nicht raumabschließender Wände aus Porenbetonsteinen* (Rohdichteklasse $\geq 0,40$)						
Produkt	Ausnutzungsfaktor $\alpha_{6,fi}$	Mindestwanddicke t für die Feuerwiderstandsklasse-Einstufung [mm]				
		Feuerwiderstandsklasse				
		R 30	R 60	R 90	R 120	R 180
Planstein / Planelement	$\leq 0,15$	115 (115)	150 (115)	150 (115)	150 (115)	175 (115)
	$\leq 0,42$	150 (115)	175 (150)	175 (150)	175 (150)	240 (175)
	$\leq 0,70$	175 (150)	175 (150)	240 (175)	300 (240)	300 (240)

* (DIN EN 771-4 in Verbindung mit DIN 20000-404) gemäß DIN EN 1996-1-2/NA:2022-09

- Porenbetonsteine mit Dünnbettmörtel

- Die Werte in Klammern gelten für Wände mit beidseitigem Putz nach DIN EN 1996-1-2

Mindestlängen tragender, nicht raumabschließender Wandabschnitte bzw. Pfeiler als Wandabschnitte, Länge $< 1,0$ m, aus Porenbetonsteinen* (Rohdichteklasse $\geq 0,40$)							
Produkt	Ausnutzungsfaktor $\alpha_{6,fi}$	Wanddicke t [mm]	Mindestwandlänge l_F für die Feuerwiderstandsklasse-Einstufung [mm]				
			Feuerwiderstandsklasse				
			R 30	R 60	R 90	R 120	R 180
Planstein / Planelement	$\leq 0,42$	175	365	365	490	490	615
		200	240	365	365	490	615
		240	240	240	300	365	615
		300	240	240	240	300	490
		365	175	175	240	240	365
	$\leq 0,70$	175	490	490	- ¹⁾	- ¹⁾	- ¹⁾
		200	365	490	- ¹⁾	- ¹⁾	- ¹⁾
		240	300	365	615	730	730
		300	240	300	490	490	615
		365	240	240	365	490	615

* (DIN EN 771-4 in Verbindung mit DIN 20000-404) gemäß DIN EN 1996-1-2/NA:2022-09

- Porenbetonsteine mit Dünnbettmörtel

¹⁾ $l_F > 1,0$ m; Bemessung daher siehe tragende, raumabschließende bzw. nicht raumabschließende Wand

6. Brandschutz

BAUTECHNISCHE DATEN

Mindestdicken von Brandwänden aus ein- und zweischaligem Porenbetonmauerwerk zur Einstufung in die Feuerwiderstandsklasse

Mindestdicken tragender und nicht tragender, raumabschließender Brandwände aus Porenbetonsteinen*			
Produkt	Rohdichteklasse	Mindestwanddicke t für die Feuerwiderstandsklasse-Einstufung [mm] (tragende, raumabschließende Brandwand REI-M 30, REI-M 60, REI-M 90 / nicht tragende, raumabschließende Brandwand EI-M 30, EI-M 60, EI-M 90)	
		Einschaliges Mauerwerk	Zweischaliges Mauerwerk
Planstein	≥ 0,55	300	2 × 240
	≥ 0,55 ¹⁾	240	2 × 175
	≥ 0,40	300	2 × 240
	≥ 0,35 ²⁾³⁾	240	2 × 175
Planelement	≥ 0,55 ³⁾⁴⁾	240	2 × 175
	≥ 0,40	300	2 × 240

* (DIN EN 771-4 in Verbindung mit DIN 20000-404) gemäß DIN EN 1996-1-2/NA:2022-09

- Porenbetonsteine mit Dünnbettmörtel

¹⁾ Plansteine mit Vermörtelung der Stoßfuge, alternativ beidseitig 20 mm verputzt nach DIN EN 1996-1-2

²⁾ Plansteine glatt mit Vermörtelung der Stoßfuge

³⁾ Mit aufliegender Geschossdecke mit mindestens 90 Minuten Feuerwiderstandsdauer als konstruktive obere Halterung

⁴⁾ Planelemente mit Vermörtelung der Stoßfuge, alternativ beidseitig 20 mm verputzt nach DIN EN 1996-1-2

Mindestabmessungen von Wandbau-Ergänzungsprodukten aus Porenbeton zur Einstufung in die Feuerwiderstandsklasse

Mindestabmessungen Flachstürze, Stürze* bzw. U-Steine/U-Schalen* aus Porenbeton						
Produkt	Mindesthöhe h [mm]	Produktspezifische Mindestmaße [mm]		Mindestbreite b für die Feuerwiderstandsklasse-Einstufung [mm]		
		Schalendicke s_{\min}	Betondeckung c_{\min}	Feuerwiderstandsklasse		
				F 30-A	F 60-A	F 90-A
Porenbeton-Flachsturz nach Zulassung Z-17.1-634 ¹⁾	≥ 124 mm	-	siehe Zulassung	175 (115)	175 (175)	240 ²⁾ (175)
Porenbeton-Sturz nach DIN 4223/DIN EN 12602 (Mindeststabzahl n = 3)	240	-	30	175 (175)	175 (175)	200 (175)
Porenbeton-U-Stein/U-Schale, ausbetoniert	199	45	-	175	175	175

* gemäß DIN 4102-4:2016-05

- Die Werte in Klammern gelten für Stürze mit dreiseitigem Putz nach DIN 4102-4. Auf den Putz an der Sturzunterseite kann bei Anordnung von vermörtelten Stahl- oder Holzzargen verzichtet werden.

¹⁾ Download auf der Website des Bundesverbandes Porenbetonindustrie e.V. unter „Bauplanung & Baukonstruktion/Zulassungen“.

²⁾ auch zusammengesetzt aus 2 × 115 mm

BAUTECHNISCHE DATEN

MAUERWERKSPRODUKTE AUS PORENBETON

Herausgeber	Bundesverband Porenbetonindustrie e.V. · Kochstr. 6–7 · 10969 Berlin
Vertrieb	BVP-Porenbeton-Informationen-GmbH · Kochstr. 6–7 · 10969 Berlin Telefon 030 / 25 92 82 14 · info@bv-porenbeton.de · www.bv-porenbeton.de
©	Bundesverband Porenbetonindustrie e.V.

Veröffentlichungen, auch auszugsweise, nur mit schriftlicher Genehmigung des Herausgebers.
Der Inhalt dieser Broschüre wurde nach bestem Wissen entsprechend dem neuesten Stand der Technik erarbeitet. Da die Verwendung von Produkten und Bauteilen aus Porenbeton den einschlägigen DIN-Vorschriften bzw. Zulassungsbescheiden unterliegt und diese Änderungen unterworfen sind, bleiben die Angaben ohne Gewähr. Irrtümer oder Änderungen sind vorbehalten.